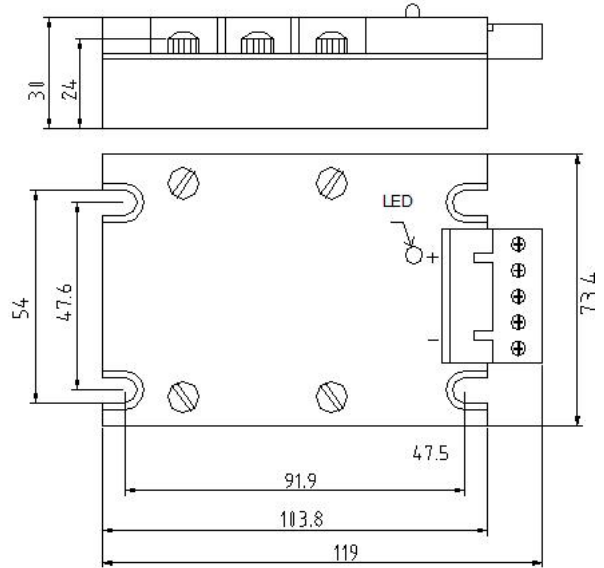


产品简介：TXTB-W-1P 单相智能型调压固态继电器

TXTB 系列调压固态继电器，输入输出采用光电隔离、输出功率可连续无极调制且功率调制线性好，模块输入端采用全兼容模式，即可通过计算机数码转换、数字程控电路及具有 0-5V、0-10V 电压或 0-10mA、4-20 mA 电流输出的仪表接口、也可采用电位器手动调节、广泛应用于电炉温控及照明设备调光、电动机调速等应用领域。



单位：mm



电性能表

型号		TXTB20-W-1P	TXTB40-W-1P	TXTB60-W-1P	TXTB80-W-1P
技术指标	最大负载电流	20A(RMS)	40A(RMS)	60A(RMS)	80A(RMS)
	负载电压范围	0-220V(RMS)	0-220V(RMS)	0-220 V(RMS)	0-220V(RMS)
	浪涌电流	1000%负载电流	1000%负载电流	1000%负载电流	1000%负载电流
	导通角范围	0-180 ⁰	0-180 ⁰	0-180 ⁰	0-180 ⁰
	断态漏电流	<5mA(RMS)	<5mA(RMS)	<5mA(RMS)	<5mA(RMS)
	绝缘电阻	>10 ⁹ Ω	>10 ⁹ Ω	>10 ⁹ Ω	>10 ⁹ Ω
	绝缘电压	>2500V(RMS)	>2500V(RMS)	>2500V(RMS)	>2500V(RMS)
	频率范围	47/63Hz	47/63Hz	47/63Hz	47/63Hz
输入参数	控制电压范围	0-5V _{DC} 0-10 V _{DC}	0-5V _{DC} 0-10 V _{DC}	0-5V _{DC} 0-10 V _{DC}	0-5V _{DC} 0-10 V _{DC}
	控制电流范围	4-20mA _{DC}	4-20mA _{DC}	4-20mA _{DC}	4-20mA _{DC}
	控制电位器阻值	10KΩ	10KΩ	10KΩ	10KΩ

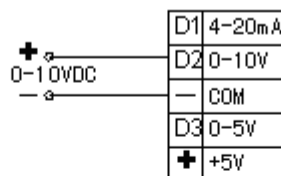
电性能表

型号		TXTB100-W-1P	TXTB120-W-1P	TXTB150-W-1P	TXTB200-W-1P
技术指标	最大负载电流	100A(RMS)	120A(RMS)	150A(RMS)	200A(RMS)
	负载电压范围	0-220V(RMS)	0-220V(RMS)	0-220V(RMS)	0-220V(RMS)
	浪涌电流	1000%负载电流	1000%负载电流	1000%负载电流	1000%负载电流
	峰值电压	600V	600V	600V	600V
	导通角范围	0-180°	0-180°	0-180°	0-180°
	断态漏电流	<5mA(RMS)	<5mA(RMS)	<5mA(RMS)	<5mA(RMS)
	绝缘电阻	>10 ⁹ Ω	>10 ⁹ Ω	>10 ⁹ Ω	>10 ⁹ Ω
	绝缘电压	>2500V(RMS)	>2500V(RMS)	>2500V(RMS)	>2500V(RMS)
	频率范围	47/63Hz	47/63Hz	47/63Hz	47/63Hz
输入参数	控制电压范围	0-5V _{DC} 0-10 V _{DC}	0-5V _{DC} 0-10 V _{DC}	0-5V _{DC} 0-10 V _{DC}	0-5V _{DC} 0-10 V _{DC}
	控制电流范围	4-20mA _{DC}	4-20mA _{DC}	4-20mA _{DC}	4-20mA _{DC}
	控制电位器阻值	10KΩ	10KΩ	10KΩ	10KΩ

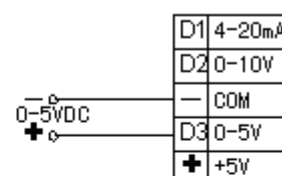
1. 应用接线示意图



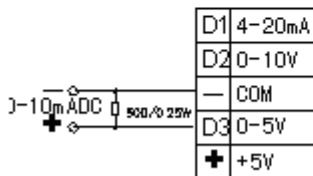
(1) 输入4-20mA自动调制



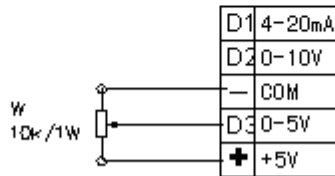
(2) 输入0-10V自动调制



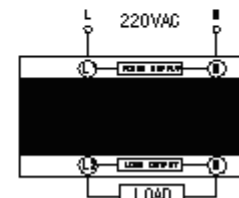
(3) 输入0-5V自动调制



(4) 输入0-10mA自动调制



(5) 用电位器进行调制



(6) 主回路接线示意图